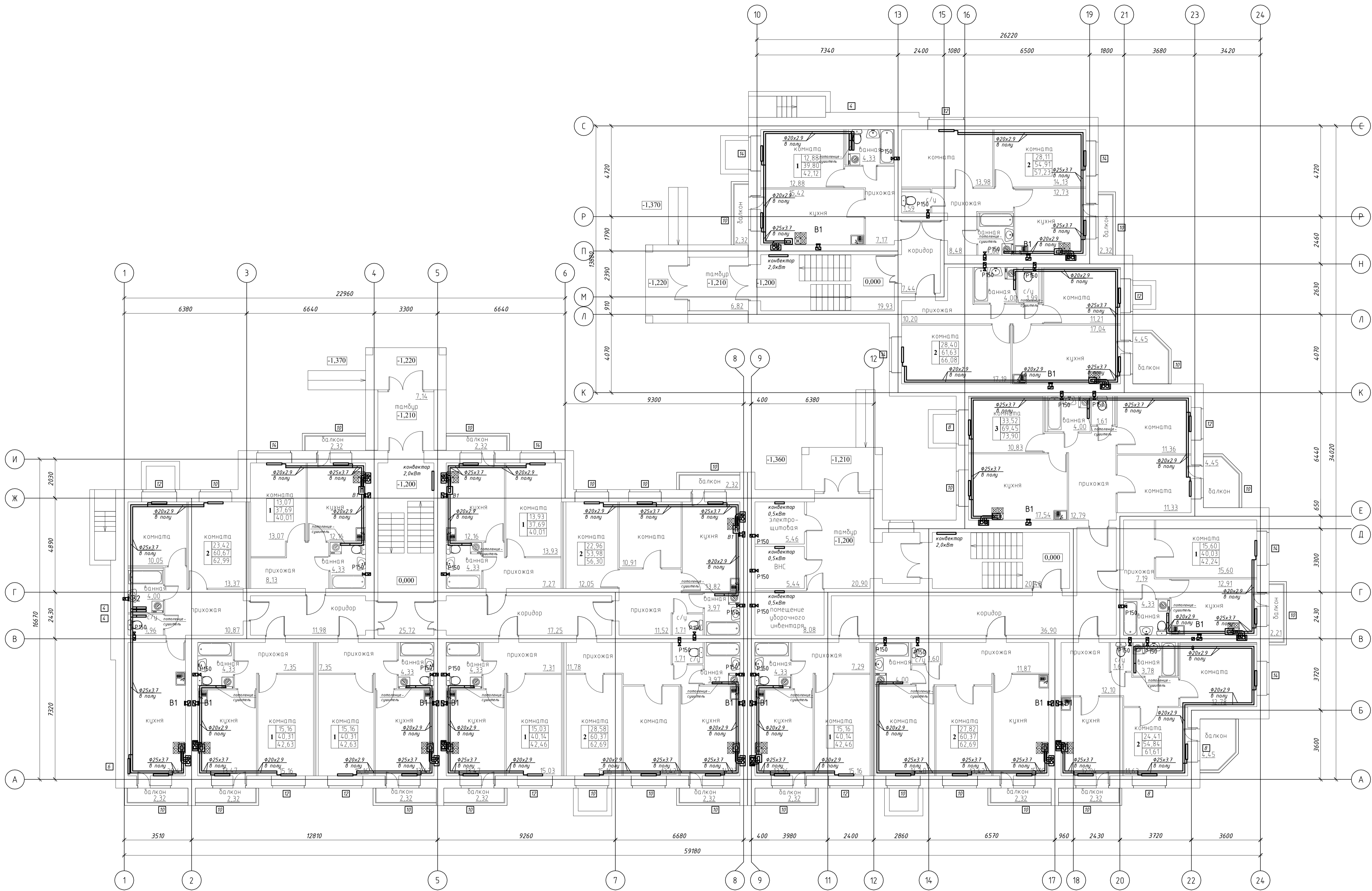
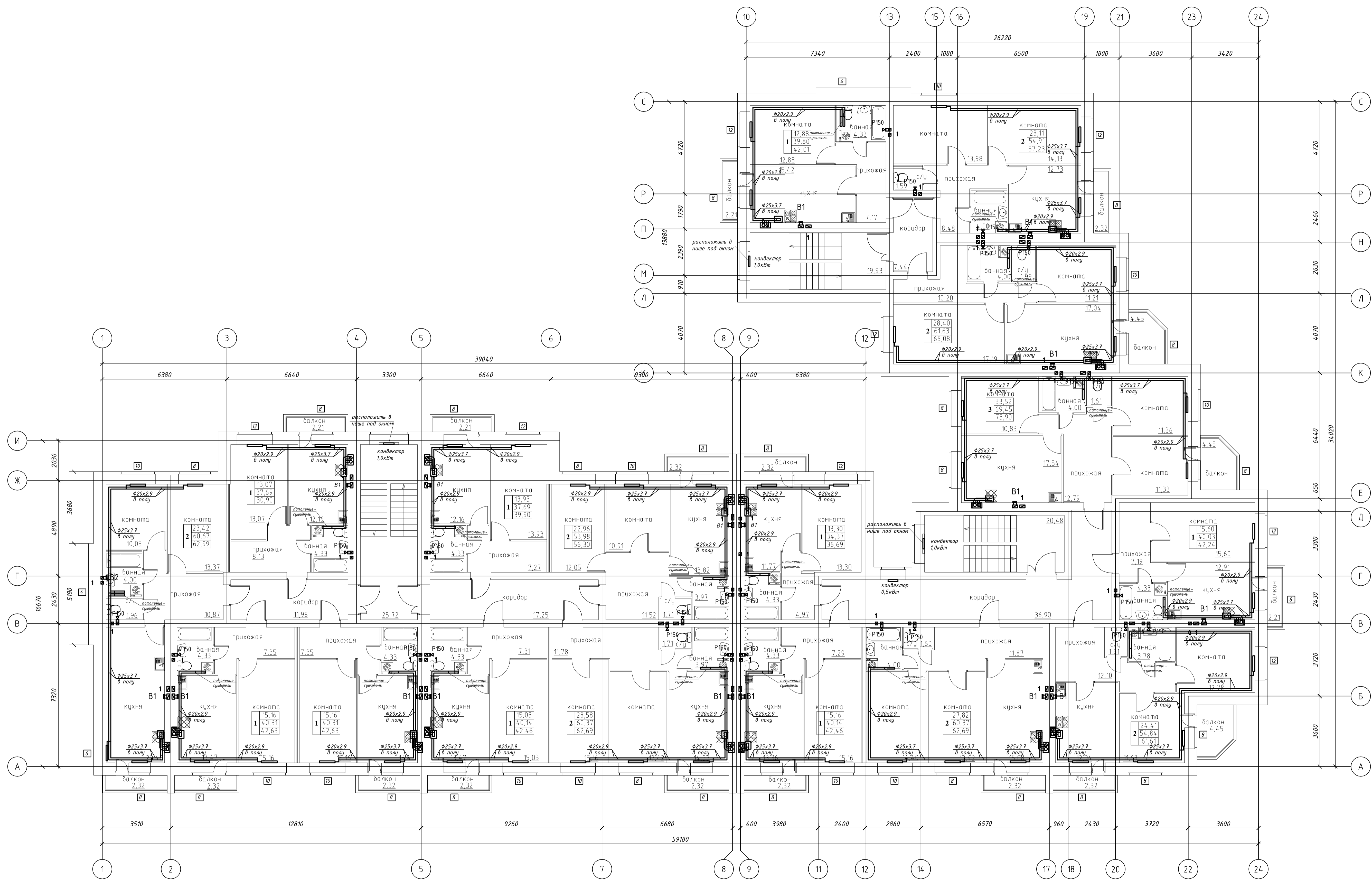


						<b>01-01-22-0B</b>		
						Многоквартирный дом, с инженерными коммуникациями, земельный участок кадастровый номер 76:17:107101:16936, расположен: Ярославская область, Ярославский район, Пестрецовский сельский совет, п. Красный Бор».		
Изм.	Кол.Уч.	Лист	№ док	Подпись	Дата	Стадия	Лист	Листов
		ГИП	Михайлов		12.22	Р	2	
						Отопление и вентиляция		
Разраб.		Тихомиров			12.22	Фрагмент плана техподполья		
						ООО "Регионпроектстрой" г. Ярославль		



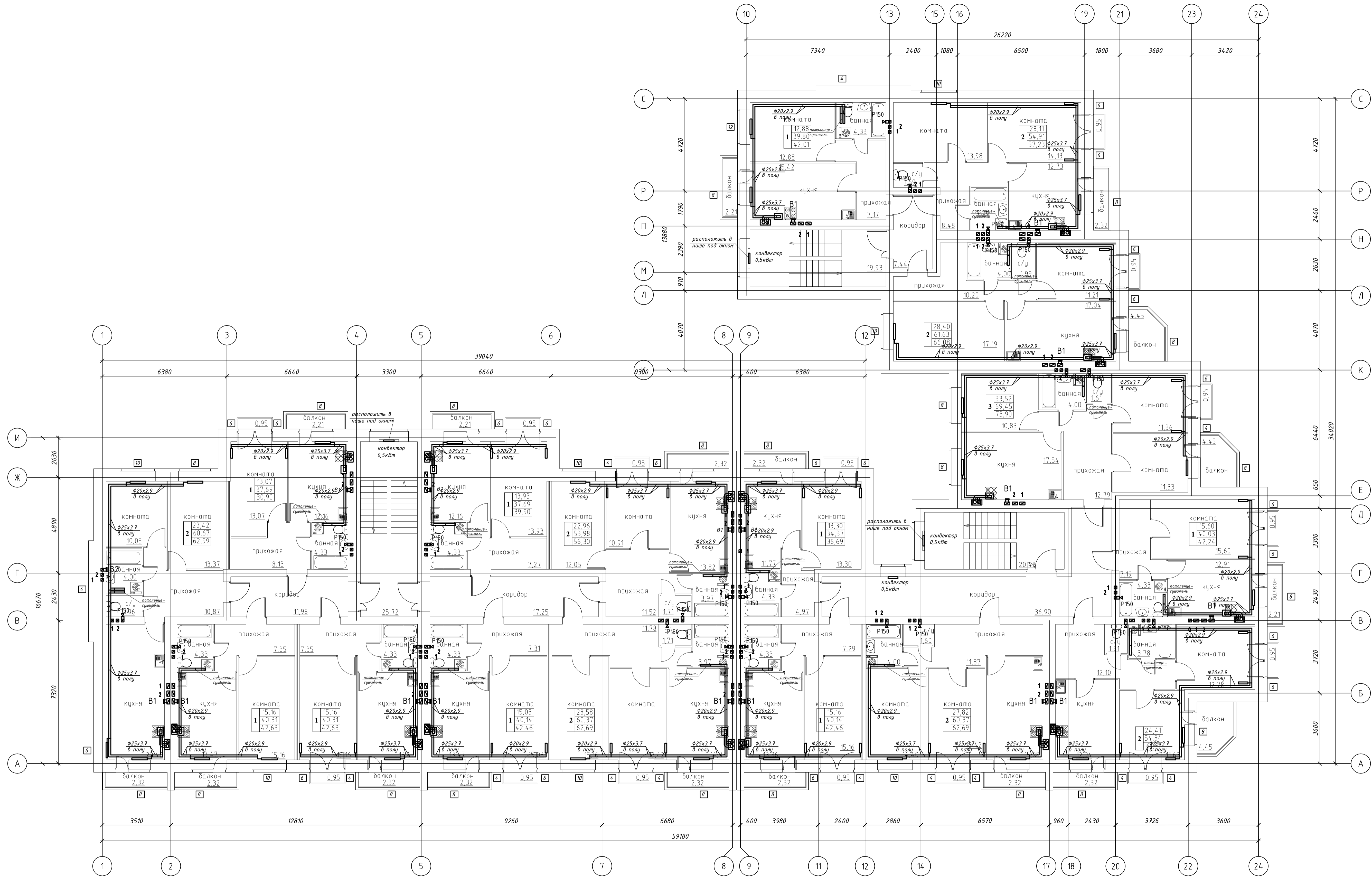
Вентилятор В1 - 17 шт 220В 21Вт  
 Конвектор - 3 шт 220В 500Вт  
 Конвектор - 3 шт 220В 2000Вт

				01-01-22-0В		
Изм.	Кол-во	Лист	№ док	Подпись	Дата	Многоквартирный дом, с инженерными коммуникациями, земельный участок кадастровый номер 76-17-107101-16936, расположен: Ярославская область, Ярославский район, Пестрецовский сельский совет, п. Красный Бор.
ГИП	Михайлов				12.22	
Разраб.	Тухомиров				12.22	
План 1-го этажа. М 1:100						
				Стация	Лист	Листов
				Р	3	
				000 "Регионпроектстрой" г.Ярославль		



Вентилятор В1 - 18 шт 220В 21Вт  
 Конвектор - 3 шт 220В 1000Вт  
 Конвектор - 1 шт 220В 500Вт

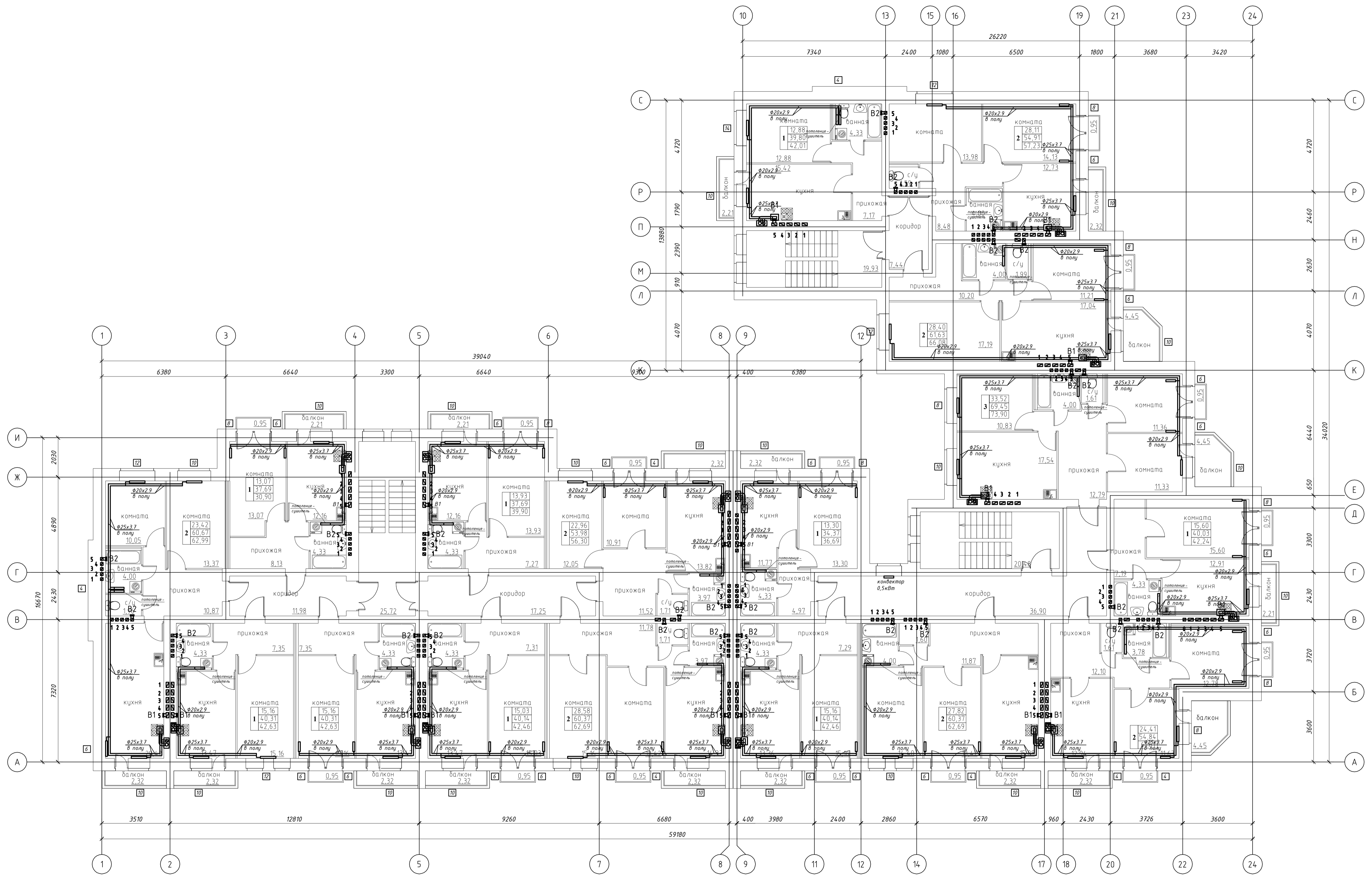
		01-01-22-0В				
Мультиквартирный дом, с инженерными коммуникациями, земельный участок кадастровый номер 76-17-107101-16936, расположен: Ярославская область, Ярославский район, Пестрецовский сельский совет, п. Красный Бор.						
Изм.	Кол-во	Лист	№ док	Подпись	Дата	
ГИП	Михайлов				12.22	
Разраб.	Тухомиров				12.22	
		Отопление и вентиляция		Стация	Лист	Листов
				Р	4	
		План 2-го этажа. М 1:100		000 "Регионпроектстрой" г.Ярославль		



3 этаж  
 Вентилятор В1 - 18 шт 220В 21Вт  
 Конвектор - 4 шт 220В 500Вт

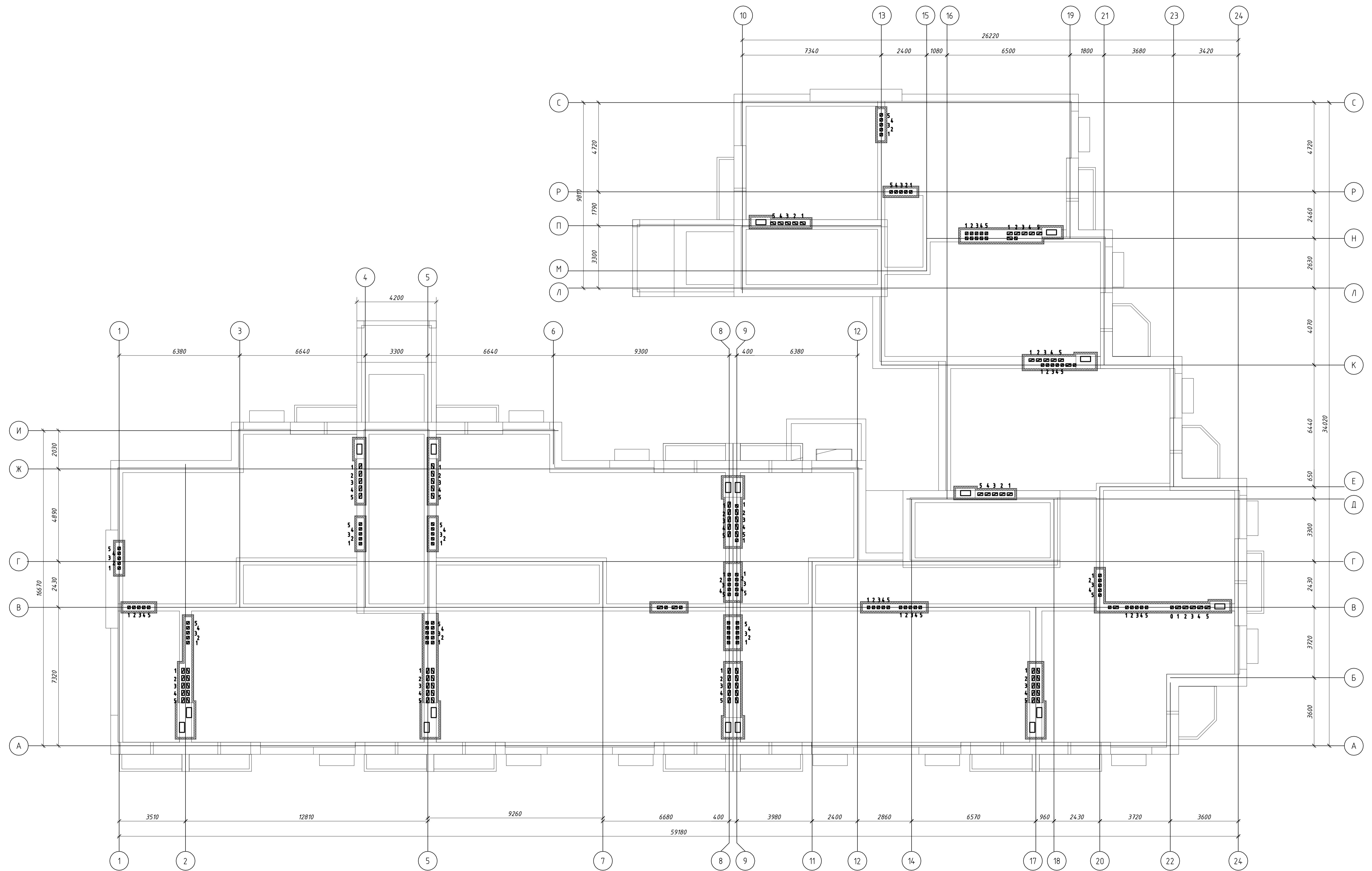
4 этаж  
 Вентилятор В1 - 18 шт 220В 21Вт  
 Конвектор - 4 шт 220В 500Вт

		01-01-22-0В			
		Мультиквартирный дом, с инженерными коммуникациями, земельный участок кадастровый номер 76-17-107101-16936, расположен: Ярославская область, Ярославский район, Пестрецовский сельский совет, п. Красный Бор.			
Изм.	Кол-во	Лист	№ док	Подпись	Дата
ГИП	Михайлов				12.22
		Отопление и вентиляция		Р	5
Разраб.		Тухомиров			12.22
		План 3, 4 этажей. М 1:100		000 "Регионпроектстрой" г.Ярославль	



Вентилятор В1 – 17 шт 220В 21Вт  
 Вентилятор В2 – 25 шт 220В 8Вт  
 Конвектор – 1 шт 220В 500Вт

				01-01-22-0В		
Изм.	Кол-во	Лист	№ док	Подпись	Дата	Многоквартирный дом, с инженерными коммуникациями, земельный участок кадастровый номер 76-17-107101-16936, расположен: Ярославская область, Ярославский район, Пестрецовский сельский совет, п. Красный Бор.
ГИП	Михайлов				12.22	Отопление и вентиляция
Разраб.	Тухомиров				12.22	План 5 этажа. М 1:100
				Стация	Лист	Листов
				Р	6	
				000 "Регионпроектстрой" г.Ярославль		



<b>01-01-22-0В</b>					
<small>Муноқавартирний дон, с инженерияни коммуникацияни, земельний участок кадастровый номер 76-17-107101-16936, расположен: Ярославская область, Ярославский район, Пестрецовский сельский совет, п. Красный Бор.</small>					
<small>Изм.</small>	<small>Кол.уч.</small>	<small>Лист</small>	<small>№ док.</small>	<small>Подпись</small>	<small>Дата</small>
		ГИП	Михайлов	<i>[Signature]</i>	12.22
				Отопление и вентиляция	
		<small>Стация</small>	<small>Лист</small>	<small>Листов</small>	
		Р	7		
<small>Разраб.</small> Тухомиров				<small>12.22</small>	
				План кровли. М 1:100	
				<small>ООО "Регионпроектстрой" г.Ярославль</small>	

## Схемы отопления 1-го этажа

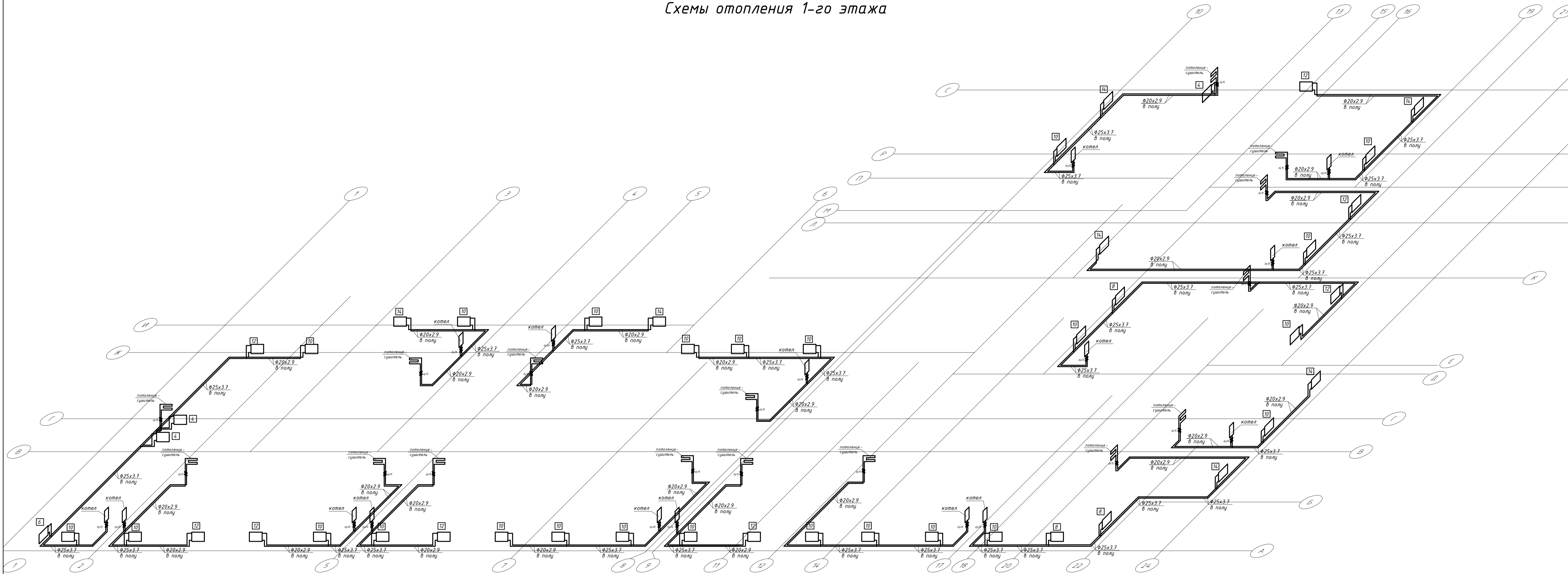
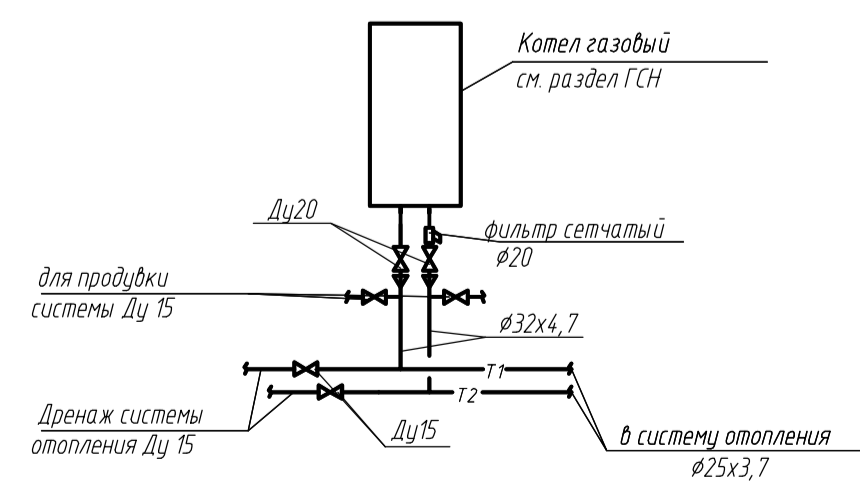
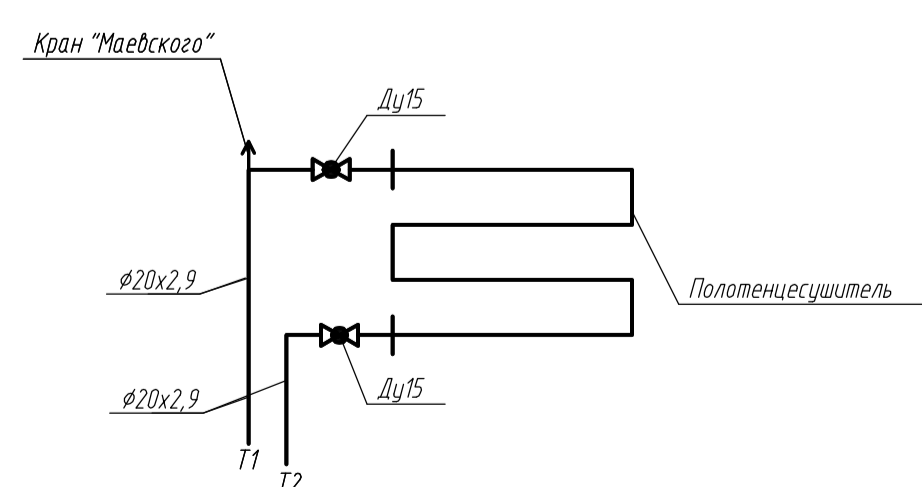


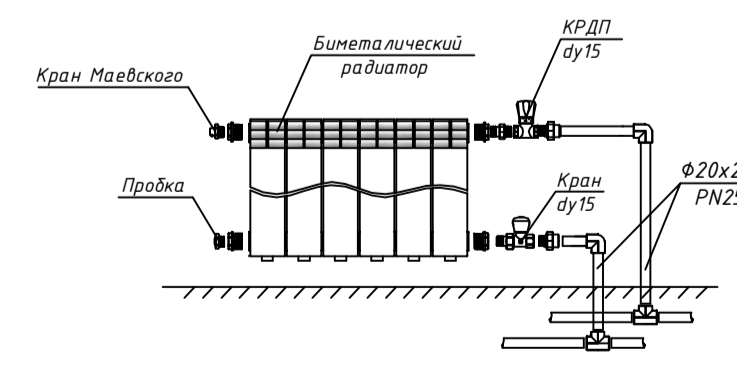
Схема обвязки котла



Узел подключения полотенцесушителя



Узел подключения радиатора



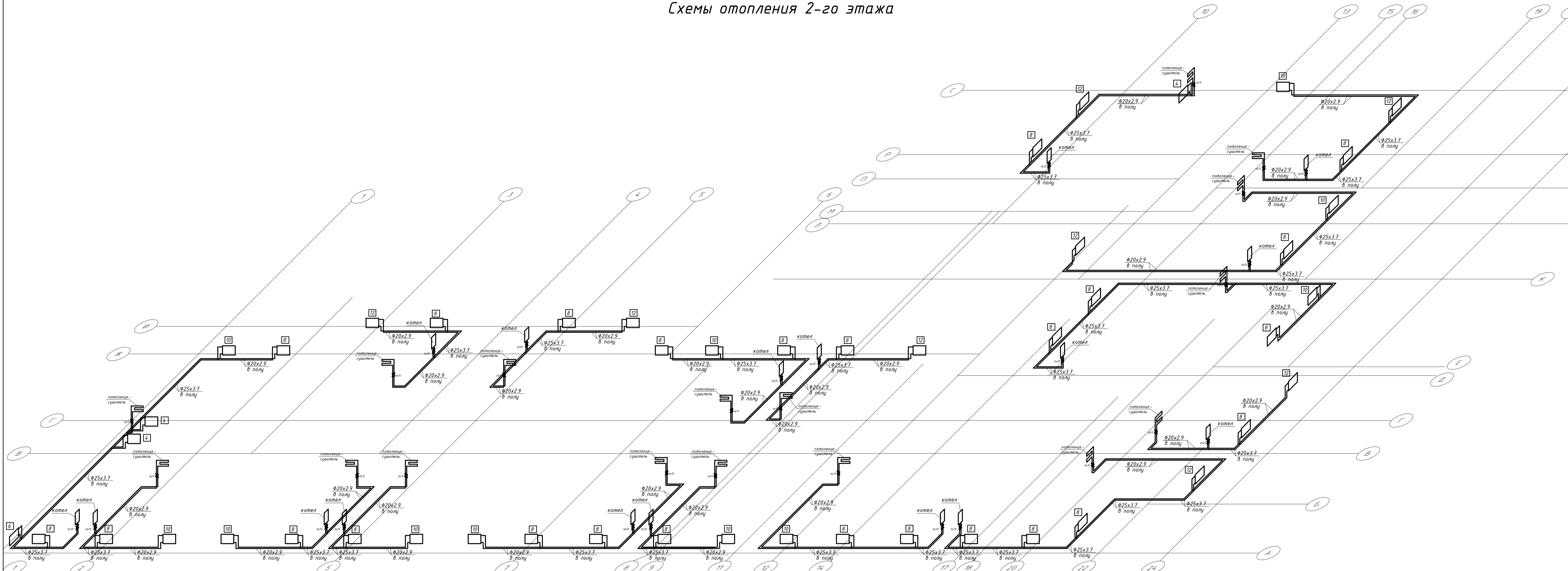
Примечания:

1. Трубопроводы, проложить в конструкции пола в гофротрубе.
  2. Трубопроводы проложить с уклоном в сторону отопительного котла.
- В нижней точке предусмотрен шаровый кран для спуска воды из системы отопления.
3. Обвязка котла воздух/дым предусмотрена в разделе ГСВ

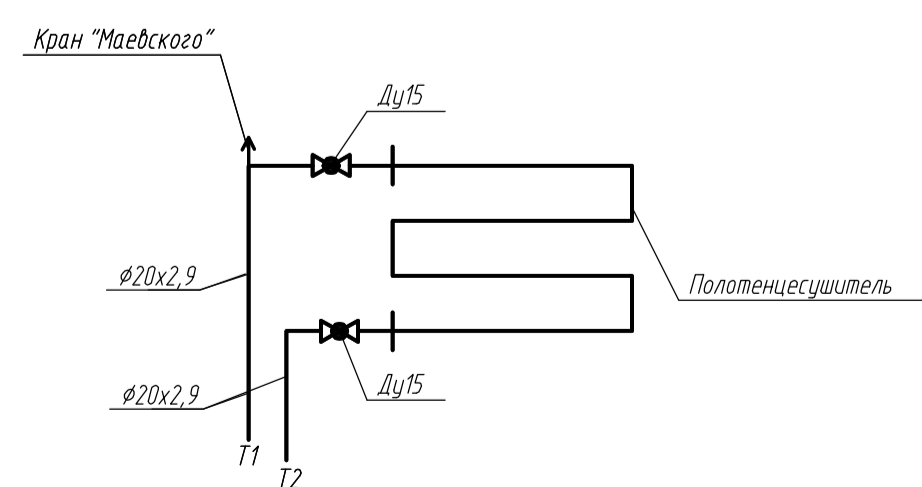
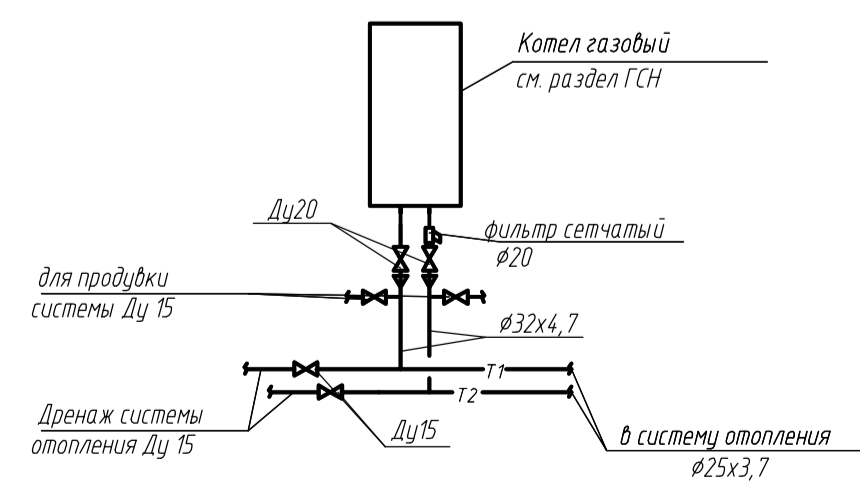
<b>01-01-22-0В</b>			
Изм.	Кол.уч.	Лист	№ док
ГИП	Михайлов	12.22	12.22
Разраб.	Тухомиров	12.22	12.22
Отопление и вентиляция			
Стация	Лист	Листов	
Р	8		
Схемы отопления 1-го этажа			
ООО "Регионпроектстрой г.Ярославль"			



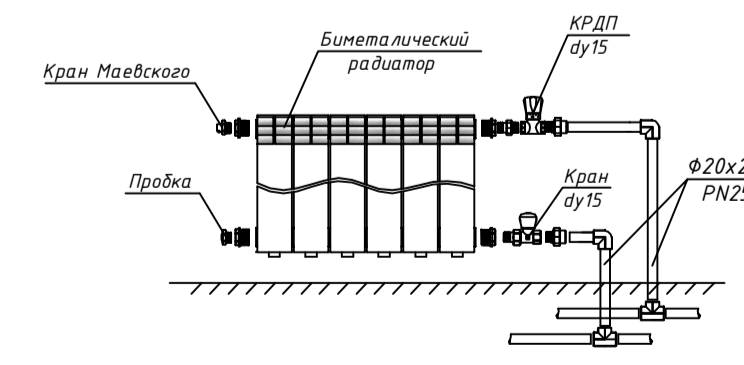
## Схемы отопления 2-го этажа



Узел подключения полотенцесушителя



Узел подключения радиатора

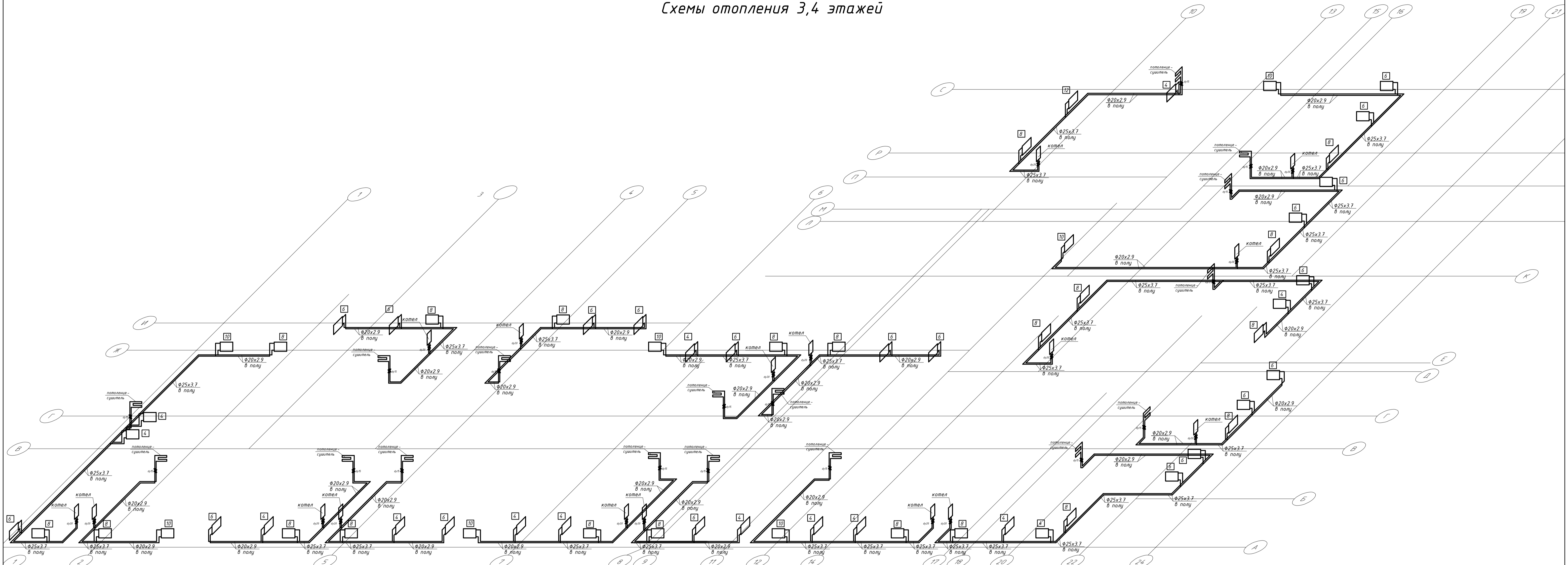


Примечания:

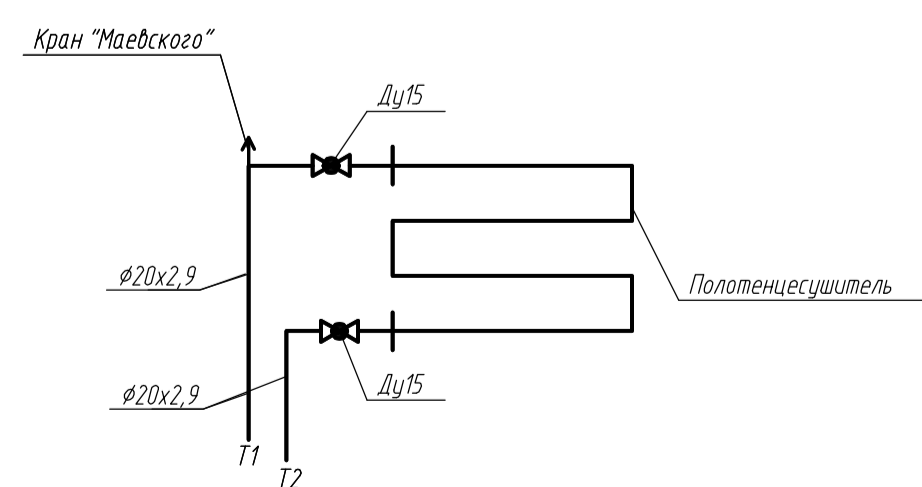
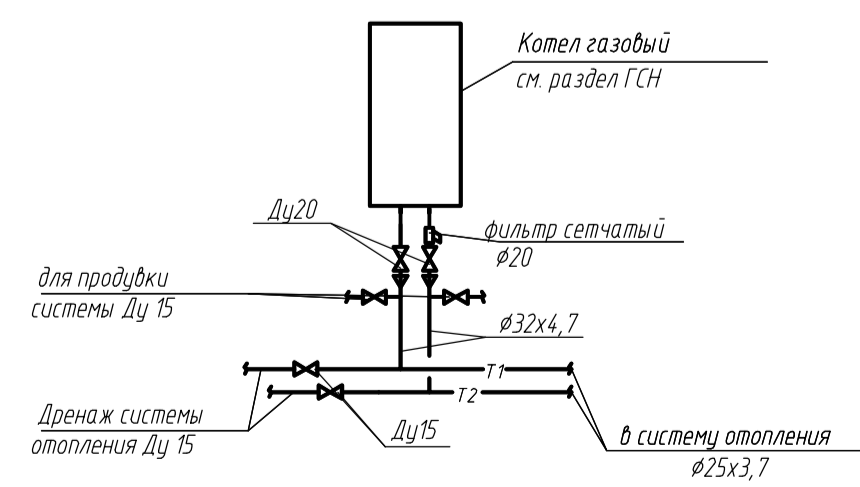
1. Трубопроводы, проложить в конструкции пола в гофротрубе.
  2. Трубопроводы проложить с уклоном в сторону отопительного котла.
- В нижней точке предусмотрен шаровый кран для спуска воды из системы отопления.
3. Обвязка котла воздух/дым предусмотрена в разделе ГСВ

01-01-22-0В			
Изм.	Кол.уч.	Лист	№ док. Подпись
ГИП	Михайлов	12.22	Отопление и вентиляция
Разраб.	Тухомиров	12.22	Схемы отопления 2-го этажа
000 "Регионпроектстрой" г.Ярославль			

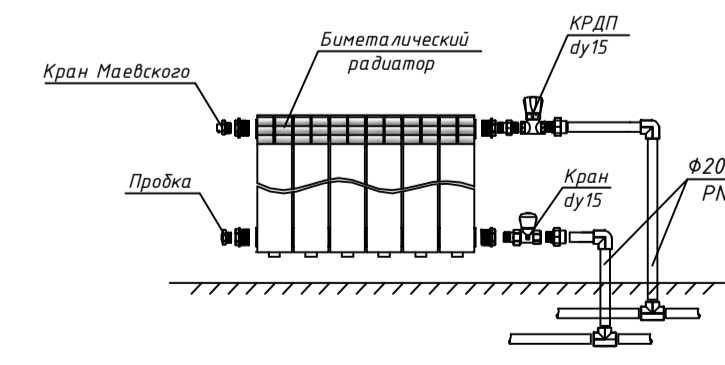
### Схемы отопления 3,4 этажей



Узел подключения полотенцесушителя



Узел подключения радиатора

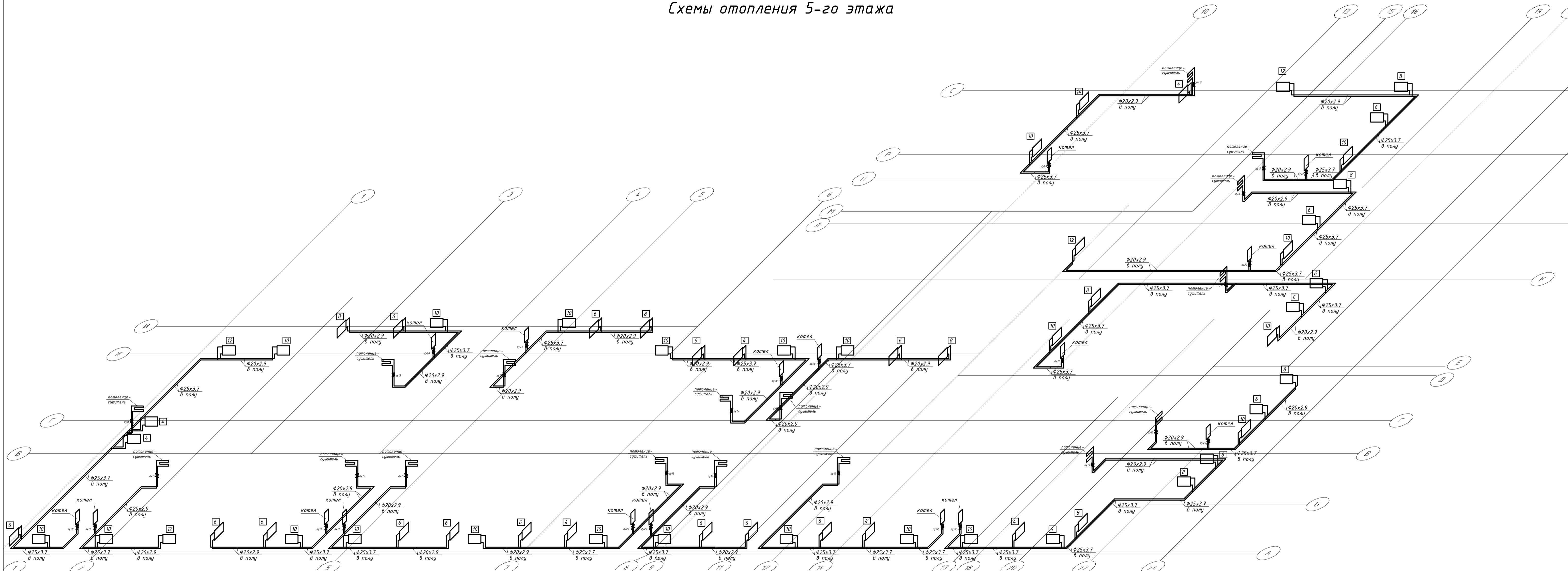


Примечания:

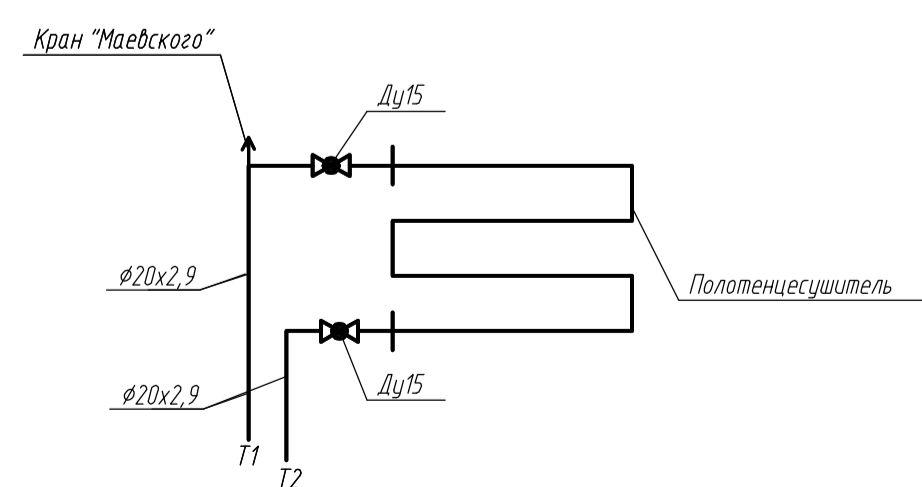
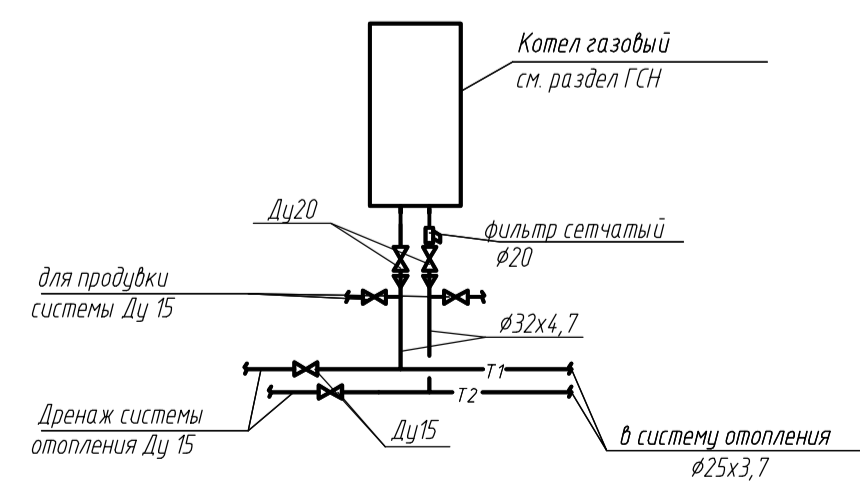
1. Трубопроводы, проложить в конструкции пола в гофротрубе.
  2. Трубопроводы проложить с уклоном в сторону отопительного котла.
- В нижней точке предусмотрен шаровый кран для спуска воды из системы отопления.
3. Обвязка котла воздух/дым предусмотрена в разделе ГСВ

				01-01-22-0В		
Изм.	Кол.уч.	Лист	№ док.	Подпись	Дата	Многоквартирный дом, с инженерными коммуникациями, земельный участок кадастровый номер 76-17-107101-16936, расположен: Ярославская область, Ярославский район, Пестрецовский сельский совет, п. Красный Бор.
ГИП	Михайлов				12.22	
Разраб.	Тухомиров				12.22	
				Отопление и вентиляция		Стация
						Лист
						Листов
				Схемы отопления 3,4 этажей		000 "Регионпроектстрой г.Ярославль"

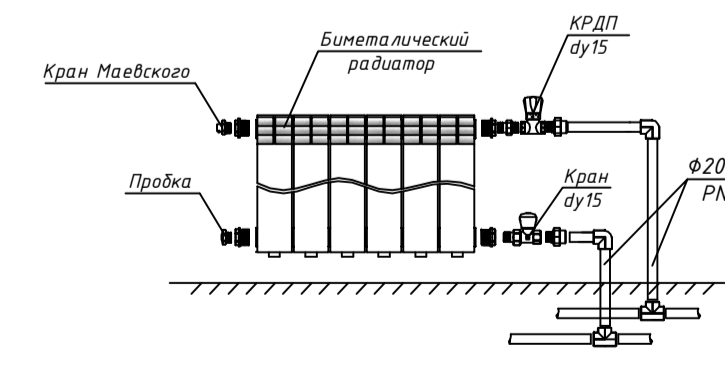
### Схемы отопления 5-го этажа



Узел подключения полотенцесушителя



Узел подключения радиатора

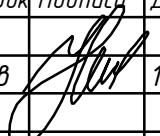
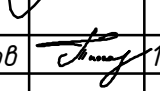


Примечания:

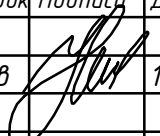
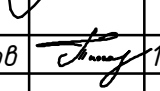
1. Трубопроводы, проложить в конструкции пола в гофротрубе.
  2. Трубопроводы проложить с уклоном в сторону отопительного котла.
- В нижней точке предусмотрен шаровый кран для спуска воды из системы отопления.
3. Обвязка котла воздух/дым предусмотрена в разделе ГСВ

				01-01-22-0В			
Изм.	Кол.уч.	Лист	№ док	Подпись	Дата	Многоквартирный дом, с инженерными коммуникациями, земельный участок кадастровый номер 76-17-107101:16936, расположен: Ярославская область, Ярославский район, Пестрецовский сельский совет, п. Красный Бор.	
ГИП	Михайлов				12.22		
Разраб.	Тухомиров				12.22		
				Отопление и вентиляция	Стация	Лист	Листов
				Схемы отопления 5-го этажа	Р	11	
				ООО "Регионпроектстрой г.Ярославль"			

Поз.	Наименование и техническая характеристика	Тип, марка, обозначение документа, опросного листа	Код оборудования изделия, материала	Завод изготовитель	Ед. изм.	Кол-во	Масса единицы, кг	Примечание
1	2	3	4	5	6	7	8	9
	<u>Отопление</u>							
1	Радиаторы отопительные биметаллические H=500 с составе:	Base 500		Rifar				2230сек/140Вт
	Количество секций в приборе	4 секции			шт.	44		
		6 секций			шт.	59		
		8 секций			шт.	79		
		10 секций			шт.	70		
		12 секций			шт.	23		
		14 секций			шт.	8		
2	Монтажный комплект 1/2" с заглушкой, кронштейном и краном Маевского				шт.	278		
3	Полотенцесушитель М-образный				шт.	84		
4	Автоматический воздухоотводчик	Wind Dy15		Danfoss	шт.	84		для полотенцесушителей
5	Клапан двойной регулировки Ду 15	VT.008.LN.04		Valtec	шт.	283		для радиаторов
6	Кран шаровый латунный муфтовый Ду15 (дабчка)	VT.214.N.04		Valtec	шт.	283		для радиаторов
	Кран шаровый латунный муфтовый Ду15 (дабчка)	VT.214.N.04		Valtec	шт.	168		для полотенцесушителей
	Кран шаровый латунный муфтовый Ду15 (дабчка)	VT.214.N.04		Valtec	шт.	168		для котлов
7	Кран шаровый латунный муфтовый Ду 20 (дабчка)	VT.214.N.05		Valtec	шт.	168		для котлов
8	Фильтр сетчатый с ручной промывкой Ду=20	VT.192.N.0		Valtec	шт.	168		
9	Труба армированная РЕ-Х 20x2,9 stabil			Rehau	мп.	2070		
	Труба армированная РЕ-Х 25x3,7 stabil			Rehau	мп.	1310		
10	Труба гофрированная защитная пластиковая ф25			Rehau	мп.	1670		
	Труба гофрированная защитная пластиковая ф32			Rehau	мп.	1140		

						<b>01-01-22-ОВ.С</b>		
						Многоквартирный дом, с инженерными коммуникациями, земельный участок кадастровый номер 76:17:107101:16936, расположен: Ярославская область, Ярославский район, Пестрецовский сельский совет, п. Красный Бор».		
Изм.	Кол.Уч.	Лист	№ док	Подпись	Дата			
					12.22	Отопление и вентиляция		Стадия <b>Р</b>
					12.22	Спецификация оборудования и материалов		Лист <b>1</b>
								Листов
								000 "Регионпроектстрой г.Ярославль"

<i>Поз.</i>	<i>Наименование и техническая характеристика</i>	<i>Тип, марка, обозначение документа, опросного листа</i>	<i>Код оборудования изделия, материала</i>	<i>Завод изготовитель</i>	<i>Ед. изм.</i>	<i>Кол-во</i>	<i>Масса единицы, кг</i>	<i>Примечание</i>
<i>1</i>	<i>2</i>	<i>3</i>	<i>4</i>	<i>5</i>	<i>6</i>	<i>7</i>	<i>8</i>	<i>9</i>
11	Конвектор электрический 0.5кВт	ЭВНС-0,5		Россия	шт.	14		
12	Конвектор электрический 1.0кВт	ЭВНС-1,0		Россия	шт.	3		
13	Конвектор электрический 2.0кВт	ЭВНС-2,0		Россия	шт.	3		
<u>Вентиляция</u>								
1	Вентилятор осевой В1 21Вт	Silent 300		Испания	шт.	84		
2	Вентилятор осевой В2 8Вт	Silent 200		Испания	шт.	29		
3	Решетка 150x150 регулируемая	P150		Россия	шт.	99		
4	Воздуховод из оцинкованной стали 140x140			Россия	мп.	2		
5	Отвод 90° из оцинкованной стали 140x140			Россия	шт.	1		
6	Приточный клапан в окно ПВХ на кухнях и комнатах			Аегесо	шт.	213		

						<b>01-01-22-ОВ.С</b>			
						Множкквартирный дом, с инженерными коммуникациями, земельный участок кадастровый номер 76:17:107101:16936, расположен: Ярославская область, Ярославский район, Пестрецовский сельский совет, п. Красный Бор».			
<i>Изм.</i>	<i>Кол.Уч.</i>	<i>Лист</i>	<i>№ док</i>	<i>Подпись</i>	<i>Дата</i>	<i>Отопление и вентиляция</i>	<i>Стадия</i>	<i>Лист</i>	<i>Листов</i>
					12.22		Р	2	
<i>Разраб.</i>		<i>Тихомиров</i>			12.22	<i>Спецификация оборудования и материалов</i>	ООО "Регионпроектстрой г.Ярославль		